

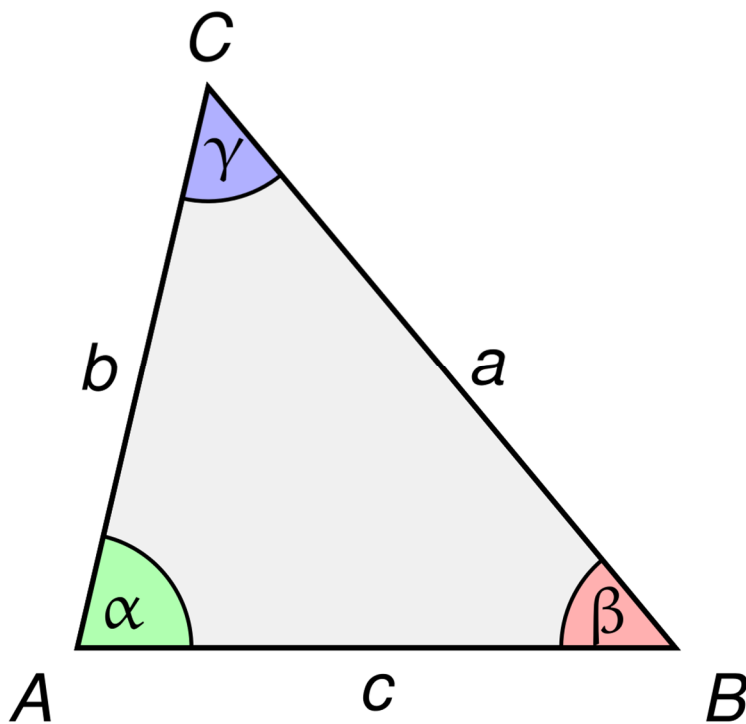
Winkel zeichnen und messen

Video: <https://www.youtube.com/watch?v=LsF-v89AxEs>



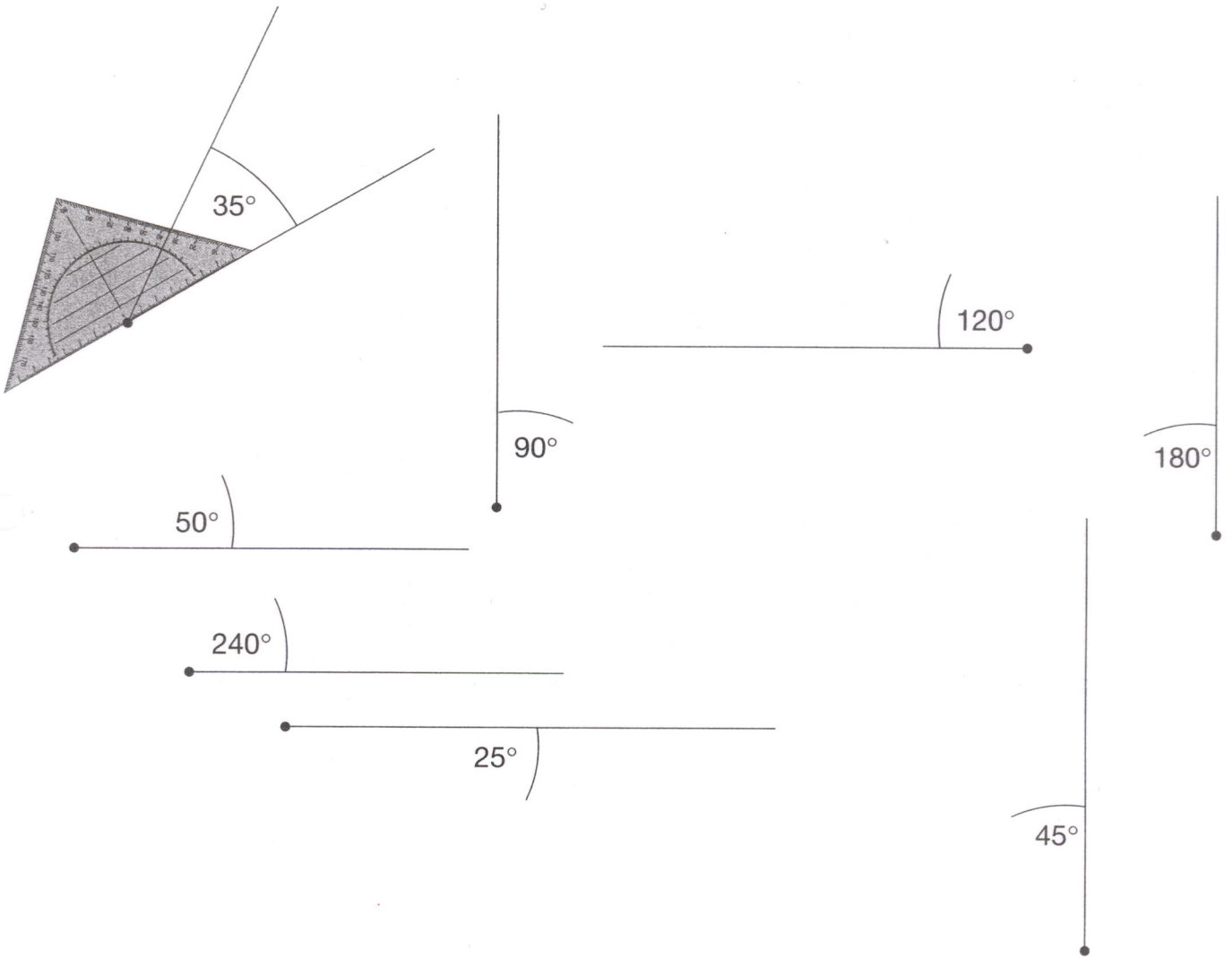
1.) Zeichne einen spitzen, einen stumpfen und einen rechten Winkel

- 2.) Zeichne eine Strecke AB ins Heft und zeichne in die linke Ecke bei A einen Winkel von $\alpha = 30^\circ$ und in die rechte Ecke einen Winkel von $\alpha = 60^\circ$ (siehe Video).
- 3.) Welcher Winkel ist dann im Punkt C (Winkel γ) beim Dreieck?
- 4.) Zeichne eine Strecke AB ins Heft und zeichne Winkel $\alpha = 15^\circ$ und $\beta = 110^\circ$.
- 5.) Welcher Winkel ist dann im Punkt C (Winkel γ) beim Dreieck?
- 6.) Miss die Winkel im Dreieck!



Winkel zeichnen

1 Zeichne folgende Winkel wie im Beispiel.



2 Der Hase schlägt Haken. Zeichne seinen Weg zur Karotte.

